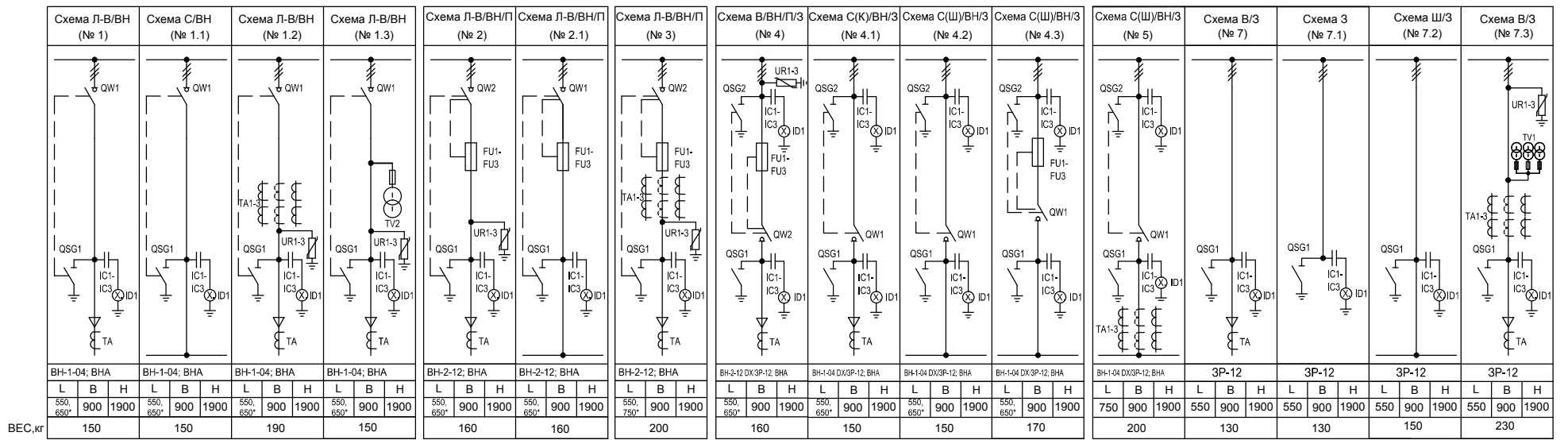
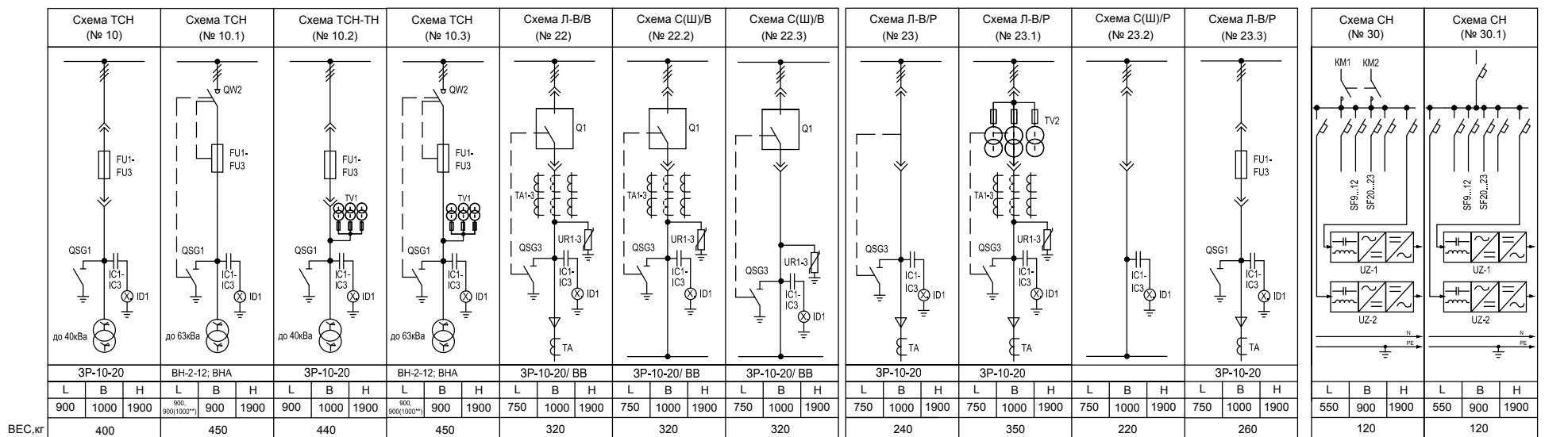
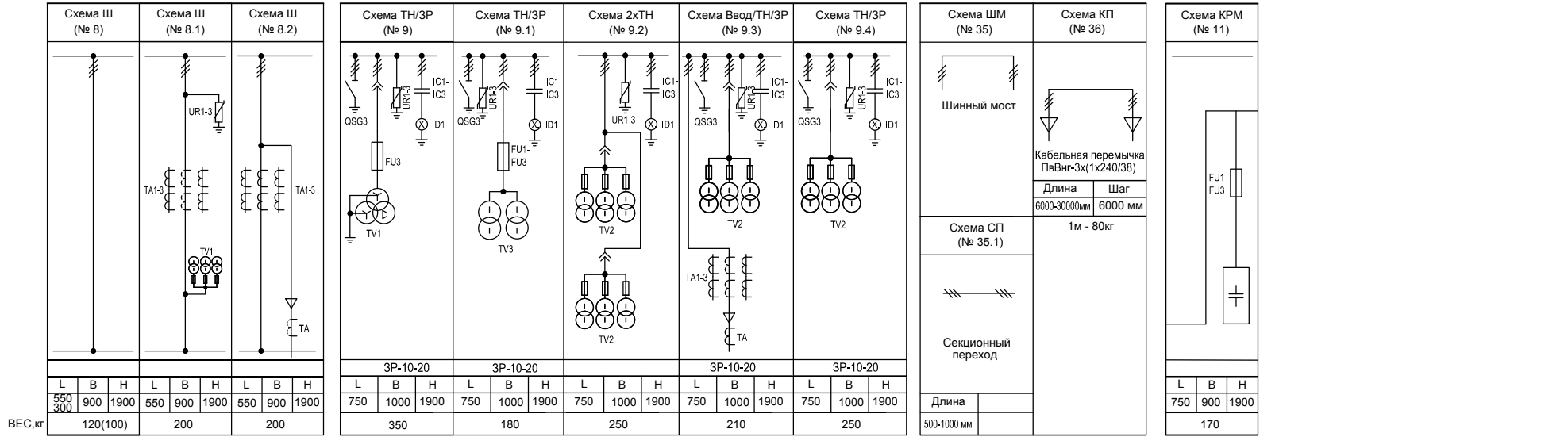


# КСО-190 "ИВА" с номинальным током главных цепей 630 А

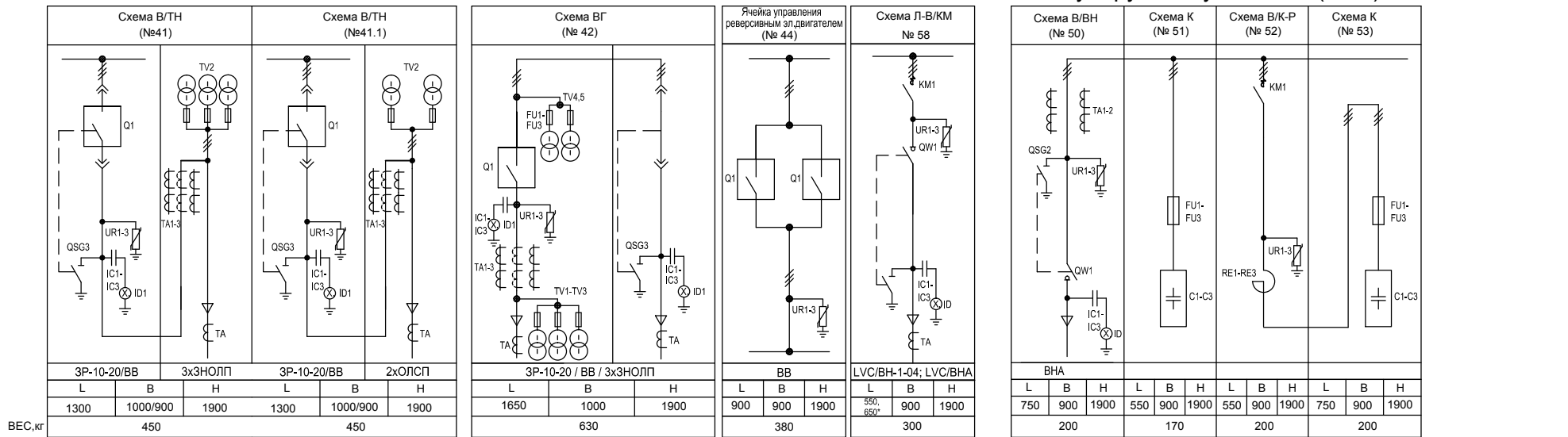


\* - второе значение ширины - при использовании выключателя ВНА



\*\* - 1000мм - ширина, при использовании выключателя ВНА и ТСН-63кВА

## Регулируемые установки (КРМ)



Перв. примен. / Справ. Но / Подп. и дата / Инв. No дубл. / Взам. инв. No / Подпись и дата / Инв. No док.

Изм.	Кол. уч.	Лист	№ док.	Подпись	Дата

БЭМП.674712.000 36

КСО-190 "Ива"  
Схемы главных цепей  
однолинейные

Лит.	Масса	Масштаб

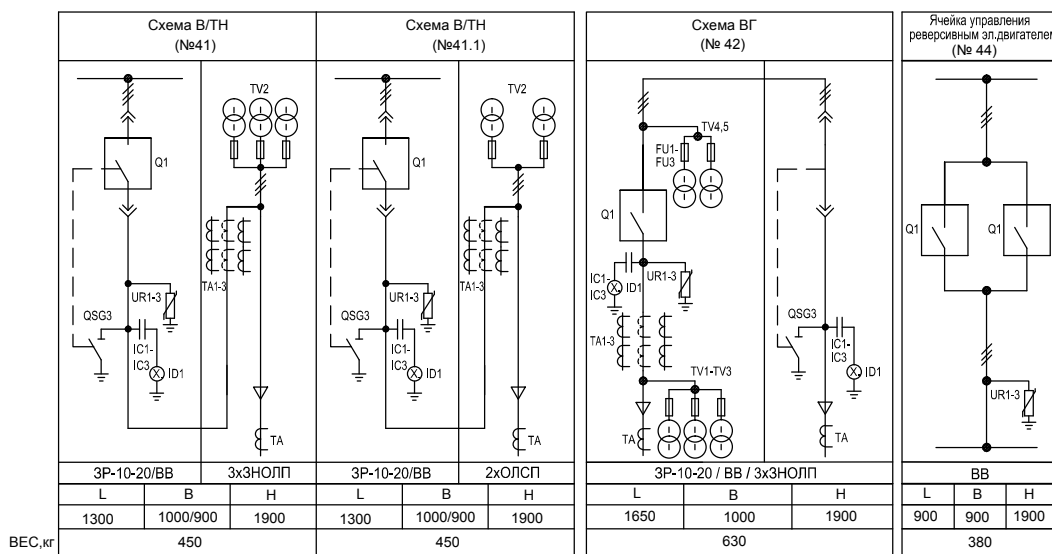
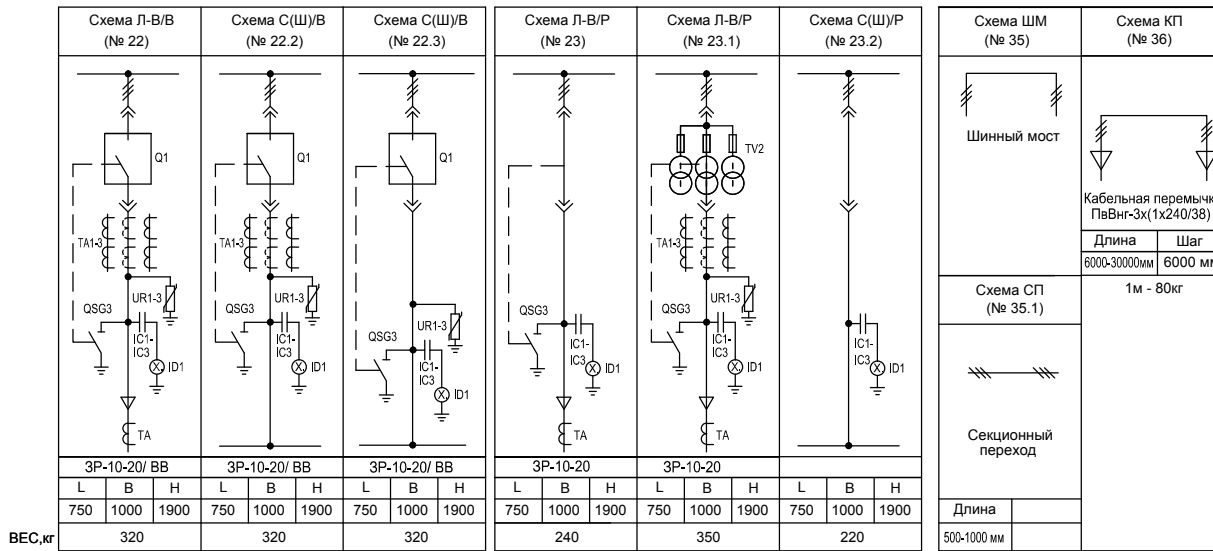
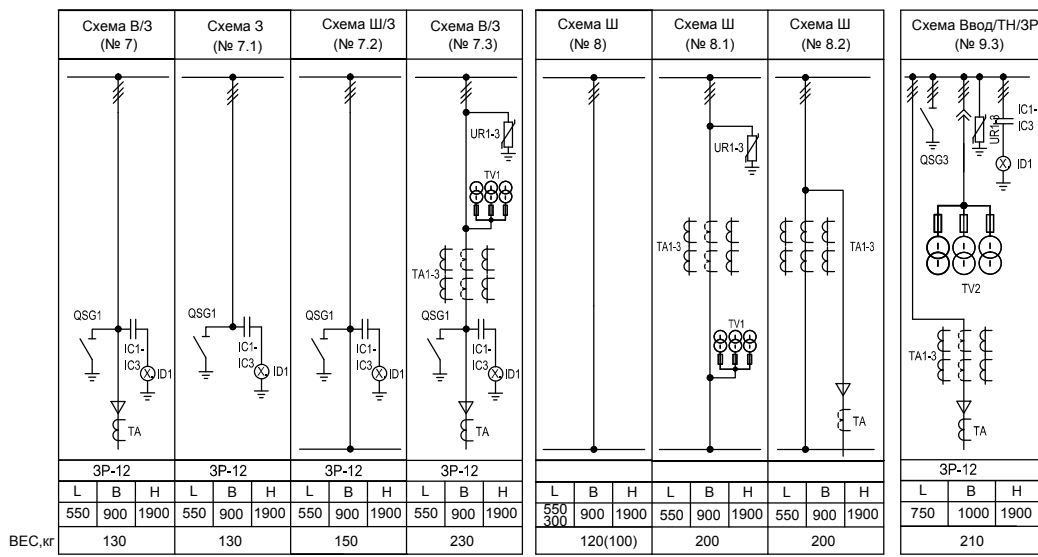
Лист 1 Листов 2

БЭМП

ПРОИЗВОДСТВЕННОЕ ОБЪЕДИНЕНИЕ

Санкт-Петербург 2017

# КСО-190 "ИВА" с номинальным током главных цепей 1000, 1250А



## Дополнительное оборудование:

№	Наименование	№ чертежа	кол-во на типовое РУВН, шт.	
			без устройств дуговой защиты	с устройством дуговой защиты "Овод"
1	Стенка боковая	БЭМП.741100.131	4	3
2	Панель	БЭМП.741100.157	-	1

Подп. и дата

Инв. No дэбл.

Взам. инв. No

Подпись и дата

Инв. No док.

Изм.	Листы	№ документа	Подпись	Дата
------	-------	-------------	---------	------

БЭМП.674712.000 36

Лист  
2

Копировал

Формат