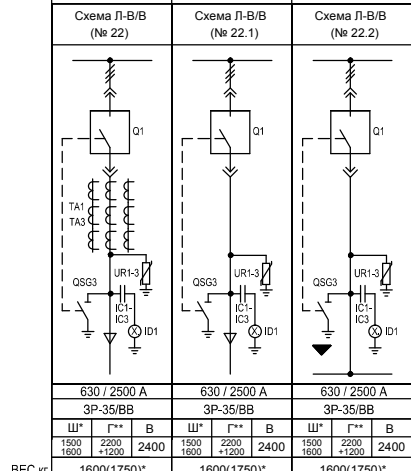
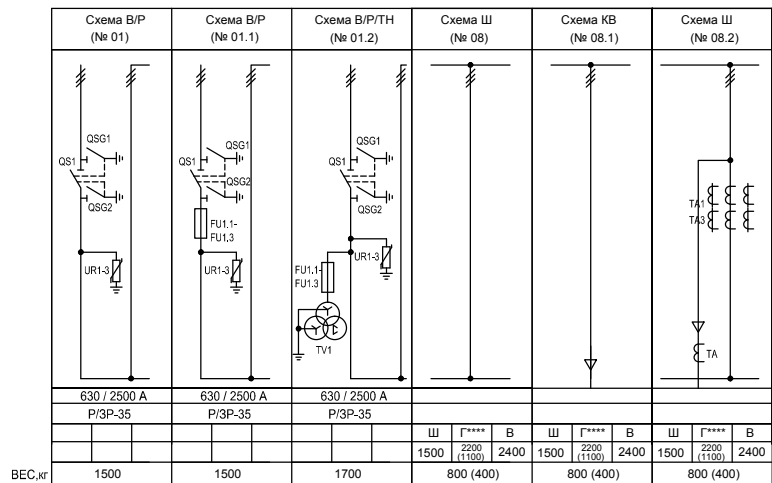


КРУ-35 "Кедр" с номинальным током главных цепей 630-2500А



- * Ширина ячеек зависит от применяемых аппаратов: SF-2 - 1600мм (1600кг), при использовании аппаратов VD4, ширина ячеек - 1500мм (1750кг).
- ** При использовании в составе КТПК "Тайга", необходима пристройка ГхВ 1200мм x 1600мм.
Для ячеек сх.22, при использовании в составе КТПК "Тайга", при подключении к воздушной линии, необходима пристройка ГхВ 1200мм x 3150мм.
При использовании вне КТПК "Тайга", необходимо уточнение для каждого конкретного случая.
- *** Ширина ячеек зависит от применяемого ТСН, до 40кВа -1600мм, свыше - 1700мм.
- **** Глубина ячейки может быть уменьшена до 1100мм, с выравниванием по задней стороне ячеек.

